

EnergySystem

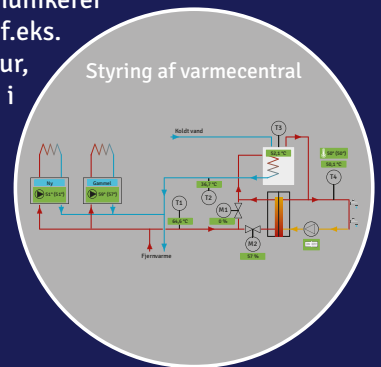
Powered by SoftControl



EnergySystem er en multiinstallation af CleverHouse, som gør det nemt at sammenkoble flere CleverHouse installationer til én installation. Hvilket vil sige, at borgmesterkontoret rent faktisk kan styre alle kommunens bygninger.

Opret en administrator-profil hvor du, som ansvarlig person, kan overvåge og styre de tekniske installationer. Du kan også oprette adgangskontrol for at styre hvem der har adgang til de forskellige lokaler og bygninger.

Via virksomhedens digitale kalender, kan der oprettes begivenheder som kommunikerer med CleverHouse, som f.eks. selv kan indstille temperatur, belysning og indeklima i mødelokalet til brugstidspunktet.



CleverHouse

Powered by SoftControl

CleverHouse er et fleksibelt system, som gør det nemt at styre og overvåge alle de tekniske installationer i din bygning via CleverHouse app'en eller computeren. Systemet er baseret på en trådløs hovedcontroller med webadgang, som kan varetage de forskellige funktioner, der anvendes i en almindelig elinstallation.

Overvåg eksempelvis elforbrug, energiforbrug og vandforbrug for at spare ressourcer og finde energisyndere. Øg komforten med lysstyring, ventilationsstyring, temperatur- og fugtovervågning, hvilket giver et sundt og behageligt indeklima.

Eller sæt sikkerheden i system, og skab tryghed med fjernbetjent adgangskontrol, tyverialarmer og videoovervågning.

Download app på:



Aalborg Portland

Aalborg Portland er en dansk producent af cement og for dem er det vigtigt at overvåge temperaturen i deres cement i forhold til kvalitetskontrol.

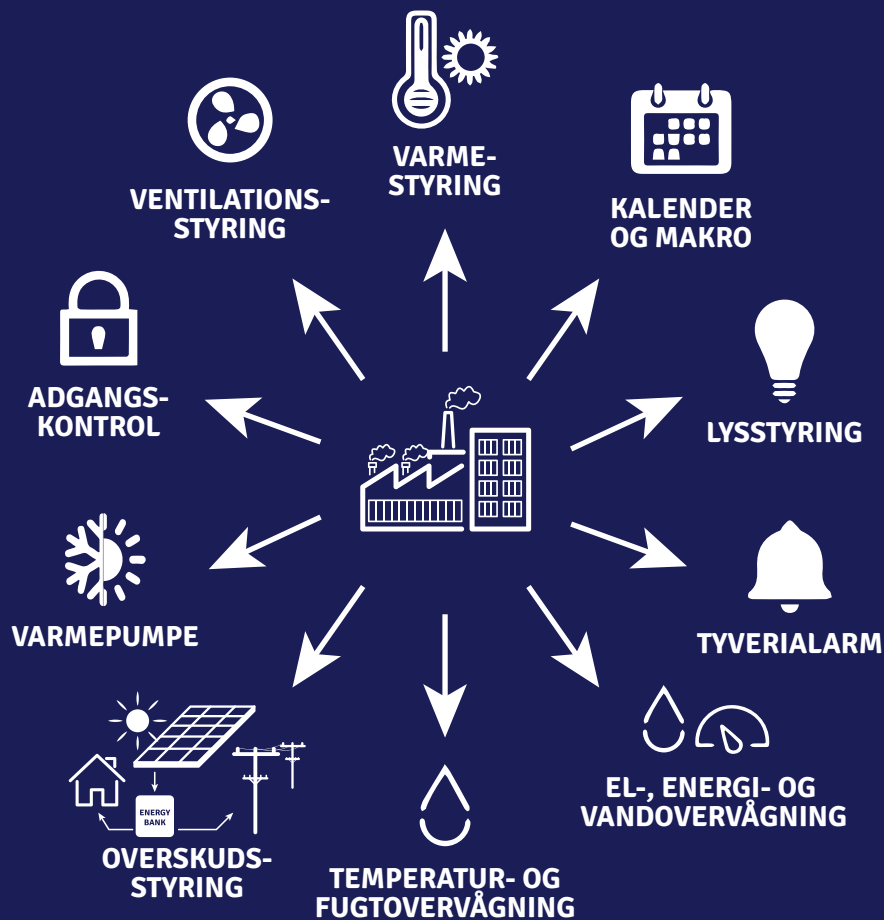
Derfor fik de tilbage i 2017 installeret EnergySystem.

Ved at få adgang til temperaturmålingerne ude hos kunden, som producerer cement, har Aalborg Portland mulighed for at indsamle datamateriale vedrørende udviklingen af cementtemperaturen, under blandeprocessen.

Aalborg Portland anvender ligeledes temperaturmålingerne i forbindelse med undersøgelser foretaget i samarbejde med kunderne, hvor bl.a. cementtemperaturens indflydelse på betonens egenskaber undersøges.

Produkteknisk konsulent Anya Roskjær Knudsen fortæller, at de er meget tilfredse med den temperaturmåling som SoftControl og CleverHouse hjælper dem med og vil varmt anbefale systemet til andre, der kan have glæde af det.

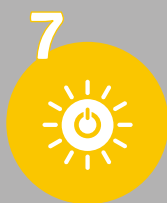




SoftControl udvikler og leverer intelligente, tekniske installationer til både private og erhverv.

Med online styring og overvågning af alt lige fra energi, el, vand, varme, temperatur, fugt, tyverialarmer, solceller, varmepumper til ventilation kan du spare på forbruget, men også opnå sikkerhed, komfort og overblik.

Hos SoftControl hjælper vi vores kunder til den bæredygtige omstilling ved at støtte op om følgende af FNs Verdensmål.



Bæredygtig energi



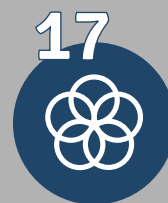
Industri, innovation og infrastruktur



Ansvarligt forbrug og produktion



Klimainsats



Partnerskaber for handling

Følg os på

CVR-nr. 34087245

Vodskovvej 135, 9310 Vodskov salg@softcontrol.dk

www.softcontrol.dk +45 70 25 78 50