

**CleverHouse**

# **BRUGERVEJLEDNING**

**Permundo Smartplug  
PSC234 & Indbygnings  
relæ PSC134**

## Smartplug PSC234 & PSC134

Trådløst relæ med målefunktion, nulgennemgangs tænding og overbelastningsbeskyttelse



### 1. Funktioner

- Trådløs styring
- Måling af reaktiv og aktiv effekt [VA/W]
- Måling og lagring af real-tids energiforbrugs-data [Wh]
- Nulgennemgangs tændingsrelæ
- Belastningsstrøm op til 16A (max. 3680 W / max. 2500 W kontinuerligt)
- Standard IEC type F (Schuko) stik og kontakt
- Børnesikker
- Størrelse small
- Enkel installation
- Mulighed for manuel control/styring (local switch)
- Understøtter paring af PTM kontakter, bevægelses sensorer, belægnings sensorer, dør og vindues kontakter.
- Fjernbetjent/central styring
- Indbygget repeater til at øge rækkevidden
- Lavt strømforbrug
- Sikret med auto-reset mod almindelig overbelastning
- Meget høj resistens overfor transienter (2.5kV, ikke destruktiv / 6kV, ingen brandfare)
- Certificeret i henhold til IEC60884-1/-2-5, EN60730-1 (KEMA certifikat)<sup>1</sup>
- Baseret på proprietær ASIC teknologi

## 2. Specifikationer

### Elektrisk klassificering

AC Forsyningsspænding (EU/EFTA)	207 - 253	V	
AC Frekvens	43 - 67	Hz	
Maximum belastning			
Kortvarig	3680	W	max. 16A, cos = 1
Kontinuerligt	2500	W	
Indkoblingsstrøm	80	A	TV-5
Surge spænding	2.5	kV	Ikke destruktiv
Surge spænding	6	kV	Ingen brandfare
Effektforbrug standby	< 0.5	W	
Elektrisk levetid for relæ	>50*10 <sup>3</sup>	cyklus	

### Driftsbetingelser

Temperatur	-10 – 40	°C	
Relativ luftfugtighed	0 – 85	%	Ikke kondenserende

### Mekanisk

Dimensioner (l x w x h)	77 x 51 x 51	mm	
Vægt	ca. 70	g	
Materiale (kapsel)	PC-ABS		hvidt

### Sikkerhedshandling

Gennemsnitlig overbelastningsstrøm	slukket for belastning
Over-temperatur	slukket for belastning
Børnesikring	

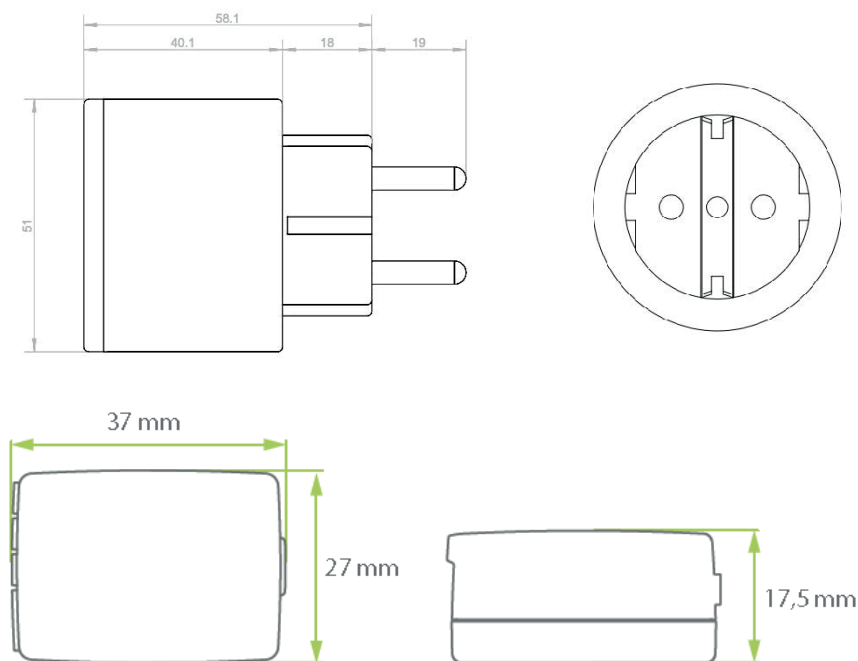
### Effekt/energimåling

Effekt			reaktiv/aktiv, i [VA/W]
Energi			Kumulative og effekt-svigt sikkerhed, i [Wh]
Nøjagtighed	5	%	minimum 0.5 W

### Kommunikation

Standard	EnOcean-Dolphin	2-vejs
RF frekvens	868	MHz
Rækkevidde, indendørs	ca. 30	m
EnOcean Udstyrs profil (EEP)	D2 01 09 A5 38 08 A5 12 01	

## 3. Dimensioner



## 4. Standarder

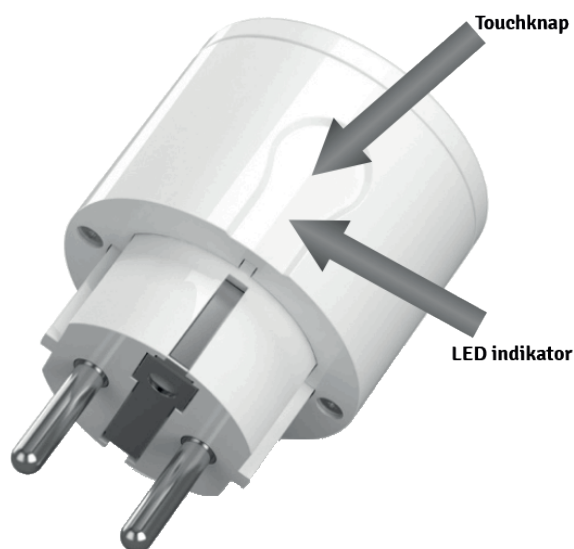
- Formtilpasset til IEC60884-1/-2-5, EN60730-1
- Kommunikationsprotokol: EnOcean-version baseret på Dolphin-plattform (ISO/IEC 14543-3-10)

## 5. Funktionalitet

- Afbrydelse af elektrisk belastning
- måling af
  - energi forbrug ([Wh], hukommelse ved netsvigt),
  - effekt ([W], interval 1 s)
- sende tænd-kommando til andre aktuatorer (acting as a virtual PTM switch)
- gentagelse af level 1 og level 2 EnOcean telegrammer (range extender)
- direkte parring af (PTM) kontakter, bevægelses følerer og magnet kontakter

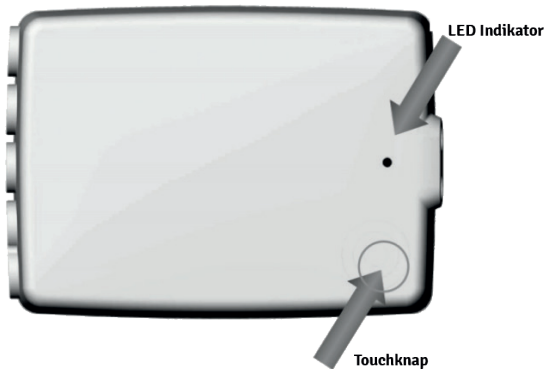
## 6. Kontrol and indikering PSC234

Med trykknappen på PSC234 kan brugeren manuelt tænde og slukke for enheden samt sætte enheden op.. En RGB LED er brugt til indikering af status samt til indkering af opsætnings status som beskrives i seperatr afsnit.



## 7. Kontrol og indikering PSC134

Med touchknappen på PSC134 kan brugeren manuelt tænde og slukke for enheden samt sætte enheden op. En RGB LED er brugt til indikering af status samt til indikering af opsætnings status som beskrives i seperat afsnit.



## 8. Sikkerheds instruktioner

Hvis en elektrisk enhed der er tilsluttet til PSC234 ikke fungerer rigtigt, skal strømmen straks tages fra og enheden frakobles.

## 9. Konfiguration og opsætning

### Manuel funktion

Når PSC234&PSC134 er tilsluttet vil LED give et kort rødt blink efterfulgt af to grønne blink som indikerer at PSC234&PSC134 er klar. Efter udført konfiguration kan PSC234&PSC134 testes med et kort tryk på touch knappen. Et kort tryk (100-400ms) toggler mellem tændt og slukket.

Det er vigtigt at touch knappen slippes hurtigt igen da et langt tryk er reserveret til andre kommandoer, see tilslutning af trådløse enheder. Den grønne LED blinker engang for at bekræfte at den tænder eller slukker. PSC switcher kun hvis der er en belastning tilsluttet.

### Tilslutning af trådløse enheder

#### Teach-In

1. Langt tryk (> 5 s) på touch knappen på PSC132 eller PSC234.
2. LED indikatoren blinker rød en gang i sekundet. (Teach-In/Teach-Out aktiv)
3. Slip touch knappen.
4. Send et Teach-In telegram fra en kompatible enhed.
5. LED indikatoren blinker grøn 5 gange langsomt (En gang i sekundet) (bekræftelse på at enheden er forbundet). Identifikationsnummeret på enheden gemmes flash hukommelsen på PSC132 eller PSC234, som efterfølgende går tilbage til idle.
6. Hvis 30 enheder er nået eller der laves en teach-in med en enhed er ikke supportet vil LED indikatoren blinke rød 5 gange hurtigt (Fejl). PSC132 eller PSC234 går tilbage til idle uden at gøre noget.

#### Teach-Out

1. Langt tryk (> 5 s) på touch knappen på PSC132 eller PSC234.
2. LED indikatoren blinker rød en gang i sekundet. (Teach-In/Teach-Out aktiv)
3. Slip touch knappen.
4. Send et Teach-In telegram fra en kompatible enhed.
5. LED indikatoren blinker grøn 5 gange hurtigt (bekræftelse på at enheden er afbrudt). Identifikationsnummeret på enheden fjernes fra flash hukommelsen på PSC132 eller PSC234, som efterfølgende går tilbage til idle.

## Factory Reset

1. Langt tryk (>5 s) på touch knappen på PSC132 eller PSC234. PSC132 eller PSC234 går først i Teach-In/Teach-Out, derefter går den i konfigurer knap mode også går den i factory reset mode. LED indikatoren lyser rødt (factory reset aktiv).
2. Slip touch knappen.
3. Langt tryk (> 5 s) på touch knappen på PSC132 eller PSC234 for at bekræfte factory reset. LED indikatoren blinker grøn 5 gange hurtigt. (bekræftelse på at alle enheden er afbrudt). Alle lærte enheder slettes fra flash hukommelsen. Hvis factory reset timer ud slukker den røde LED.

## Repeater Konfiguration

1. Langt tryk (>25 s) på touch knappen på PSC132 eller PSC234. PSC132 eller PSC234 går først i Teach-In/Teach-Out (LED indikator blinker rødt), derefter går den i konfigurer knap mode (LED indikator blinker rødt) også går den i factory reset mode (LED indikator lyser rødt) og til sidst går den i Repeater mode (LED indikator blinker rødt).
2. Slip touch knappen.
3. Skift repeater mode med et kort tryk (100 – 400 ms) ved hvert tryk skiftet repeater moden. LED indikatoren blinker 1, 2 eller 3 gange også slukket i et sekund dette indikere hvilken repeater mode PSC132 eller PSC234 er i (Mode 1 ,2, 3). Mode 1: repeater off. Mode 2: repeater level 1. Mode 3: repeater level 2.
4. bekræft med et langt tryk (> 5 s) på touch knappen.
5. LED indikatoren blinker 5 gange med den grønne LED (Bekræftelse på at repeater mode er valgt).
6. Hvis brugeren er inaktive i mere end 15 s (timeout) afsluttes konfigurationen automatisk. Ingen ændringer er gemt. Hvis konfigurationen afsluttet på timeout slukkes led indikatoren.

