

CleverHouse

BRUGERVEJLEDNING

Oventrop Aktuator



oventrop

Ventiler, kontroller + systemer

EN



EEP A5-20-01

enocean[®]

”Termostat MHCONB(ENOCEAN)”

Installation og operation manual



- Installation og opsætning skal udføres af en autoriseret person
- Læs instrukserne før installation og brug
- Udlever instrukserne til brugeren
- Læs de sidelæggende instrukser for forbindende systemer

Indhold

1.	General information.	3
1.1	Opbevaring.	3
1.2	Generelle salgs- og leveringbetingelser	3
1.3	Note vedrørende overensstemmelseserklæring	3
1.4	Ophavsret og beskyttende rettigheder.	3
1.5	Produktion og kontrakt.	3
2.	Korrekt brug.	3
3.	Teknisk beskrivelse.	4
3.1	Konfiguration "Termostat MH CONB (ENOCEAN)".	4
3.2	Teknisk data.	4
3.3	Funktion.	5
3.4	Kommunikation test.	7
4.	Installation og opsætning af termostat	8
5.	Af installation „Termostat MH CON B (ENOCEAN)“.	11
5.1	Fabriksindstil efter af installation (af "teached in" indstilling).	11
6.	Batteri skift.	12
7.	Fabriks gendannelse.	13
8.	Afskaffelse.	13

1. General information

1.1 Opbevaring

- Tør (max. RH 70%); Fri fra støv
- hold indpakningen og andre små komponenter uden for børns rækkevidde
- Temperatur: -10°C ... +65°C
- Udsæt ikke for aggressive væsker eller varmekilder

1.2 Generelle forhold for salg og levering

Oventrop's generelle salgs- og leveringbetingelser gælder på leveringstidspunktet.

1.3 Note vedrørende overensstemmelseserklæring

Oventrop GmbH & Co. KG erklærer hermed at termostaten "Termostat MH CON B (ENOCEAN)" Overholder basiskravene og andre relevante bestemmelser fra EC-retningslinjer 1999/5/EG (R&TTE) og 2014/30/EC (Elektromagnetisk kompatibilitet).

Overensstemmelseserklæringen kan blive fundet ved producenten.

1.4 Ophavsret og beskyttende rettigheder

Installation og brugs manual har ophavsret og er specifikt designet til brugere af produktet. Videregivelse af installation og brugs manual til en tredjeperson er ikke tilladt.

1.5 Producent og kontakt

Oventrop GmbH & Co. KG
Paul-Oventrop-StraBe 1
D-59939 Olsberg/Germany

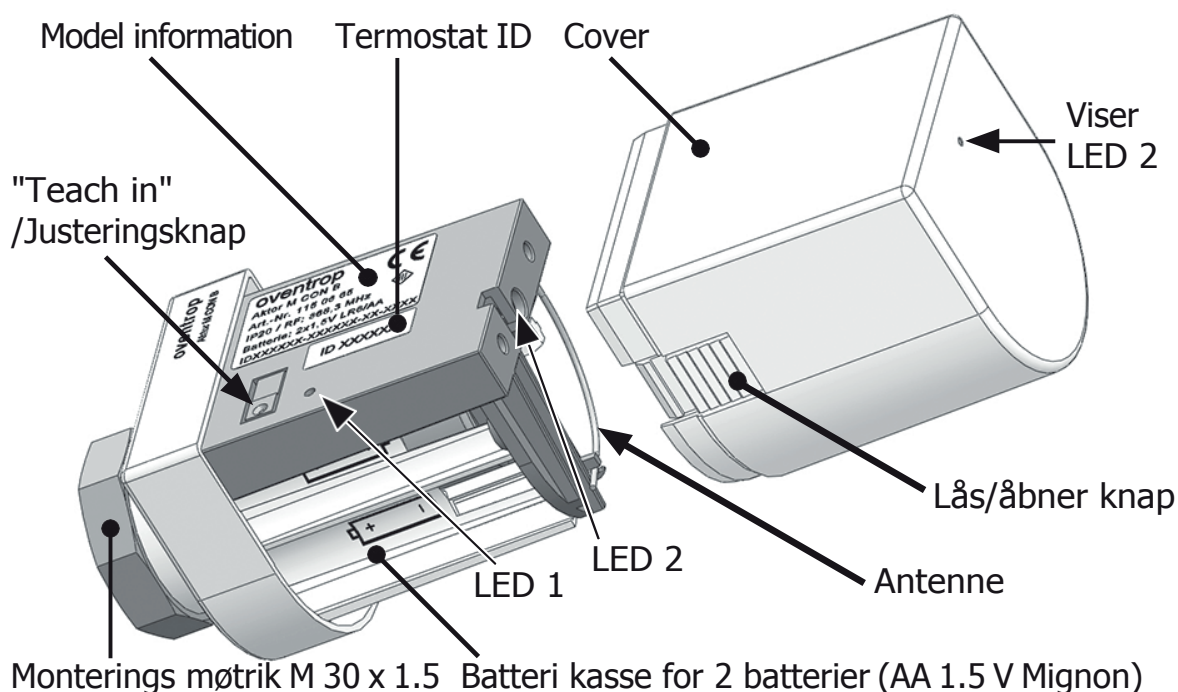
Telefon: +49 (0) 29 6282-0
Fax: +49 (0) 29 62 82-400
E-mail: mail@oventrop.de

2. Korrekt brug

Den trådløse termostat "Termostat MH CON B (ENOCEAN)" er designet til radio kontrol af radiators varme produktion I fritliggende- og parcelhuse "EEP A5-20-01" (Batteri drevet termostat) for det Europæiske marked, kan blive forbundet, med samme profil, til Smart Home Systems fra forskellige producenter.

3. Teknisk beskrivelse

3.1 Konfiguration "Termostat MH CON B (ENOCEAN)"

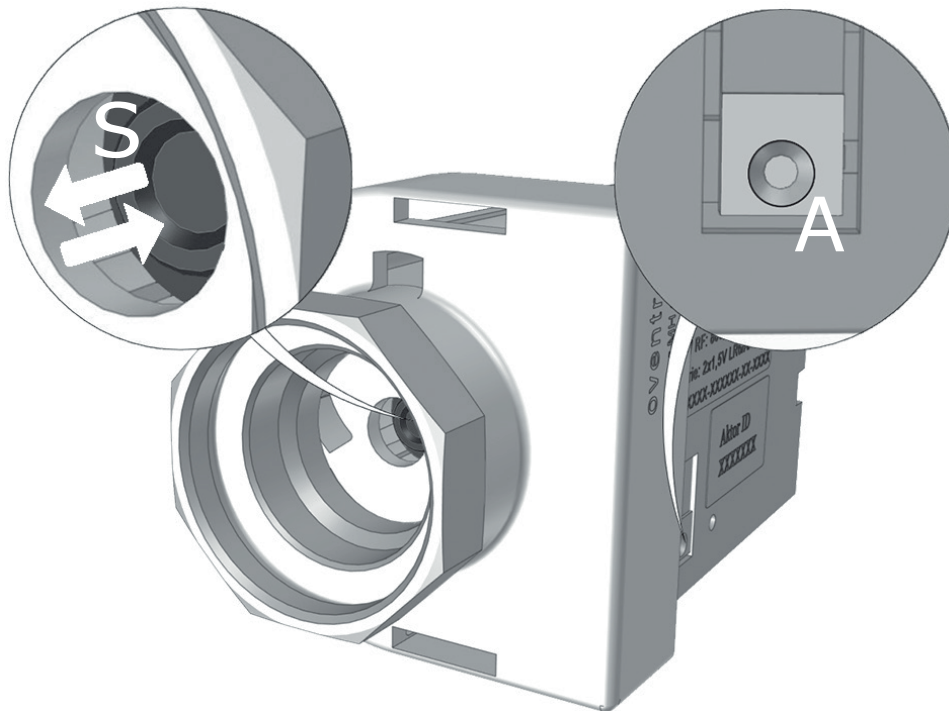


3.2 Teknisk data

Radiofrekvens	868,3 MHz
Radio rækkevidde inde i bygning	Afhænger af materialer & andre forstyrrende elementer
Sende/modtage interval	Vinter tilstand 10 min.; sommer tilstand 30 min.
Operation tilstand	Type 1 (EN 60730-1)
Beskyttelse	IP20 (EN 60529)
Beskyttelse system	III - Beskyttende lav volt
Temperatur	+5°C up to +50°C
Strømforsyning	Batteri type AA 1.5 V Mignon LR 6, alkaline (Ikke genopladelige batterier)
Batteri livstid	Ca. 2 år (Batteri størrelse > 2.600 mAh)
Cover	ABS (ASA), Hvid magen til RAL 9016
Cover dimensioner	51 x 51 x 86 [mm] (H x B x L)
Strømforbrug	Ca. 80N
Max. kontrol rækkevidde / max. stempelslag	2.0/4.0 mm
Vægt	160 g (Uden batterier)

3.3 Funktion

- Termostaten åbner og lukker radiator ventilen med en "drivaksel". Når den bliver leveret, er drivaksel trykket tilbage (installation position) for at hjælpe installationen af Termostaten (se kapitel 4). I denne position, er radiator ventilen helt åben.



LED Blink kode og hvad de betyder

Rød	Grøn	LED1	LED2	Antal af blink	Blinkehas tighed	Beskrivelse
x		x	x	3	Langsom	Installation/kalibrering/tilpasning/kommunikation test mislykket
	x	x	x	3	Langsom	Installation/kalibrering/tilpasning/kommunikation test fuldført
	x	x	x	5	Hurtig	Drivaksel trykket tilbage (installation position)
x	x	x	x	2	Langsom skiftevis	Genindstil til fabriksindstillinger
x			x	Uafbrudt	Langsom	Kalibrering er ikke fuldført eller blevet glemt
x			x	Uafbrudt	4x Hurtige	Systemfejl

- Den trådløse Termostaten understøtter to variationer for radiator kontrol, ifølge EnOcean radio profil "EEP A5-20-01":
 - Termostaten aktiverer radiator ventilen (drivaksel løft 0-100%) ifølge instrukserne fra et eksternt Smart Home System.
 - Termostaten modtager en aktuel og en ønsket temperatur (0-40°C) for et rum, fra et eksternt Smart Home System. Termostaten bruger den interne kontrolfunktioner til at udregne hvor meget drivakselen skal løftes.
- Den trådløse termostat burde blive styret I denne tilstand.**

Hoved funktioner for kontrol operationer

Nr.	Funktion	Krav	Effekt
1	Tilpasning	Tryk "teach in" knappen (A) let < 3 sec.	Forbinder til Smart Home System, drivaksel lukker ventilen
2	Installation	Hold "teach in" knappen (A) > 3 sec.	Drivaksel lukker ventilen
3	Af installation	Hold "teach in" knappen (A) > 3 sec.	Drivaksel Åbner ventilen; Termostaten kan blive fjernet fra ventiler letter
4	Frost beskyttelse	Temperatur under 6°C	Drivaksel åbner ventil til frost beskyttende position
5	Fabriksinds tillinger	Se kapitel 7	Drivaksel lukker, ventil helt åben, Opgaver mellem termostat og Smart Home Sys. Forsvinder
6	Nødstilfælde	Fejl af Smart Home System	Kontrol bliver udført af termostat sensor (21°C)
7	Ventil beskyttelse	Ingen ventil aktivitet i 14 dage	Ventil åbner og lukker automatisk

Ekstra funktioner (Skal udføres af Smart Home System)

Nr.	Funktion	Effekt
1	Sommer tilstand	Sende/modtage interval forhøjes til 30 min.
2	Servicefunktion 1 "Åben ventil"	Ventil bliver kontrolleret med fjernadgang og bliver åbnet uafhængig af kontroloperationen
3	Servicefunktion 2 "Lukket ventil"	Ventil bliver kontrolleret med fjernadgang og bliver lukket uafhængig af kontroloperationen
4	Servicefunktion 3 "Kalibrering"	Kalibrering bliver udført af termostaten fra fjernadgang og uafhængig af kontroloperationen
5	Kommunikation test	Se paragraf 3.4

3.4 Kommunikation test

Hvis termostaten er blevet "taught in", en kommunikation test kan blive udført, ved at trykke på "teach in"/justeringsknappen "langsomt" igen. Hvis der ses tre langsomme grønne blink fra LED1 og LED2 betyder det at kommunikationstesten er blevet udført og kommunikation virker.

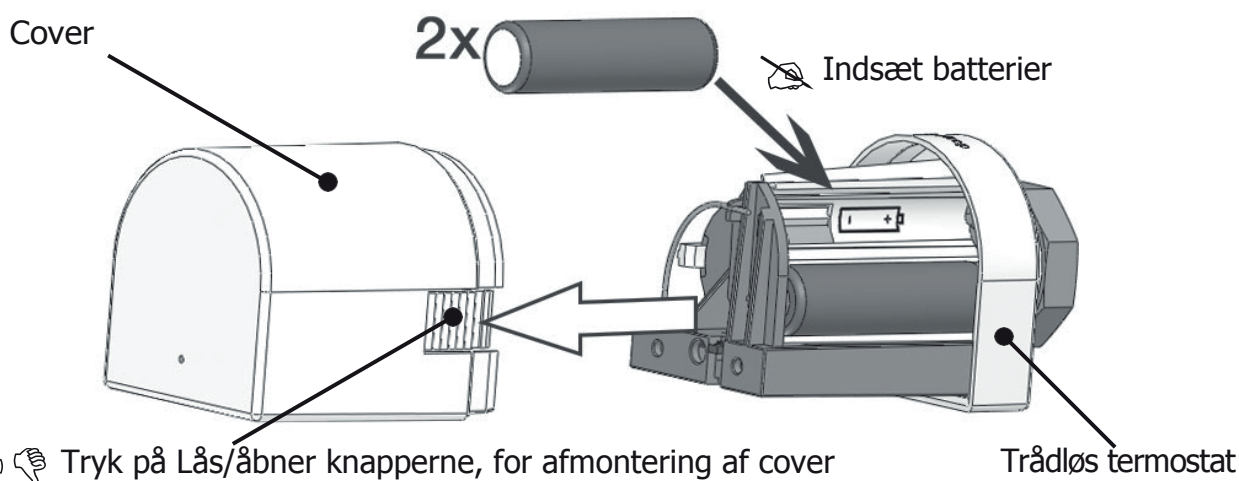
Hvis der ses tre langsomme røde blink fra LED1 og LED2 betyder det at kommunikation testen har fejlet og kommunikation ikke virker

4. Installation og opsætning af termostat

i NOTE

Termostat "AKTOR MH CON B (ENOCEAN)" Passer til alle ventiler med forbindelses tråd M 30 x 1.5 og lukket dimension \diamond 11.0mm. Adapter set (varenr. 1011445) for ventil med forbindelses tråd M 30 x1 er til rådighed fra Oventrop. Behold en skrueøgle (størrelse 32) for installation.

1. Fjern cover fra termostat ved at presse på begge Lås/Åbner knapper og fjern coveret på samme tid.
2. Indsæt to AA 1.5 Mignon batterier i batterikassen (Bemærk mærkningerne +/-). En grøn blinken fra begge LEDer signalerer at termostaten er klar til brug.



3. Fjern den monteret radiator termostat ved at skrue den fra ventilen (Dette kan gøres uden at dræne systemet)



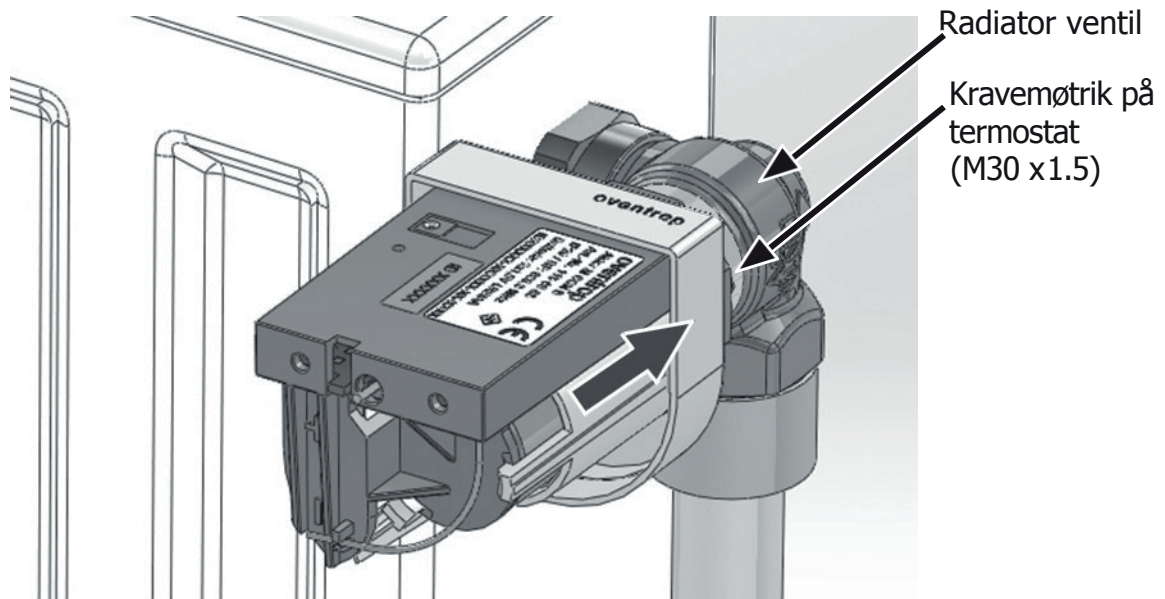
ATTENTION

Fare for skoldning ved ukontrolleret lækning af varm vand!

Når man af installerer termostat hoved, Kan ventilen uhængsigtmæssigt blive skuert af radiatoren, hvilket kan føre til ukontrolleret lækning af varmt vand fra radiatoren.

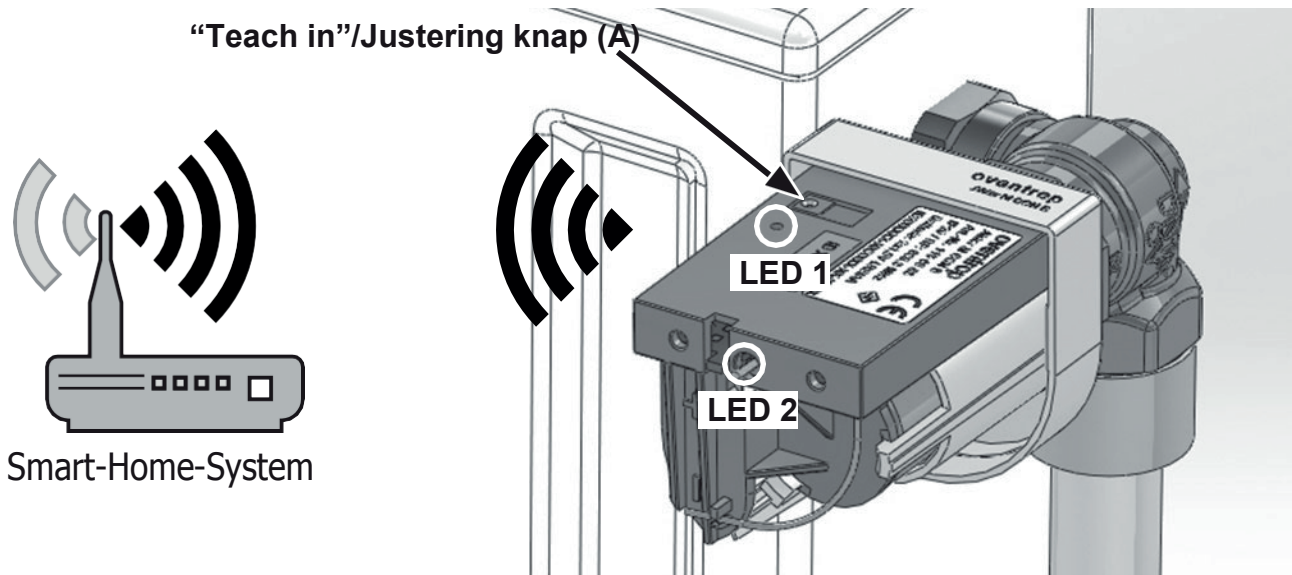
- Vær forsigtigt ved af installation af termostat og brug ikke overdrevet kræft
- Brug sikkerhedsudstyr og briller hvis nødvendigt.

4. Skru termostaten uden cover (Drivaksel i installation position) på radiatorens ventil og stram kravemøtrikken med let kraft.



! Tilpasning til Smart Home System skal laves først. Denne proces skulle være detaljeret i installation manualen fra producenten af Smart Home System. Referer til denne installations manual hvis nødvendigt.

5. Når Smart Home System er klargjort korrekt, Tryk kort på "teach in/justerings knap" på termostaten en gang (<3 sec.!).



Efter korrekt udførelse af "teach in" processen, vil termostaten automatisk blive justeret til radiatorens ventil (den mekaniske bevægelse kan høres).

VIGTIG NOTE

Hvis "teach in" knappen bliver trykket på i for lang tid, en automatisk manuel justering af termostaten vil blive sat i gang (se paragraf 5.1). Noter at "teach in" processen ikke er blevet korrekt udført. På det tidspunkt, er termostaten ikke blevet forbundet til Smart Home System og kan ikke blive genkendt via brugergrænsefladen (se ovenfor).

Skulle en manual justering være udført, skal "teach in"/justerings knappen trykkes på (kort) igen for at tilpasse termostaten til Smart Home System.

Tre gang rød blinken fra den trådløse termostats LEDer (se blinke koder) viser at "teach in" processen ikke er blevet gennemført. En af de følgende begrundelser kunne være svar på dette:

- "teach in" processen er ikke blevet udført af Smart Home System før
- Radiokommunikationen er blevet forstyrret eller rækkevidden er begrænset, for eksempel fordi der er forstyrrelser i de rumlige forhold. Det problem kan blive løst ved at bruge trådløse signalforstærkere.
(e.g. RP-S F, OV varenr. 1150699).

Tre gang rød blinken fra den trådløse termostats LEDer kan også signalere at justeringer ikke er blevet gennemført. En af de følgende begrundelser kunne være svar på dette:

- Lukke dimensioner af ventil < 11 mm.
- Ventilen er blokeret eller stiv.

6. Monter coveret tilbage på den trådløse termostat indtil lyd høres.

5. Af installation "Termostat MH CON B (ENOCEAN)"



VIGTIG NOTE

Før af installation, skal termostaten indstilles til installations position. For at gøre dette, tryk på "teach in/justering" knappen i mere end 3 sec. Så vil drivakslen på termostaten trække sig tilbage.



Når installations position er opnået, vil begge LEDer blinke grøn 5 gange hurtigt.



OPMÆRKSOMHED!

Fare for skoldning ved ukontrolleret lækning af varm vand!

Hvis drivaksel ikke er trukket tilbage, kan ventilen uafhængsmæssigt blive skruet fri fra radiatoren, ved af installation som kan føre til ukontrolleret lækning af varm vand fra radiatoren.

- ➔ Set termostaten til installations position før af installation
- ➔ Benyt sikkerhedshandsker og briller hvis nødvendigt.

5.1 Fabriksindstil efter af installation (af "teached in" indstilling).

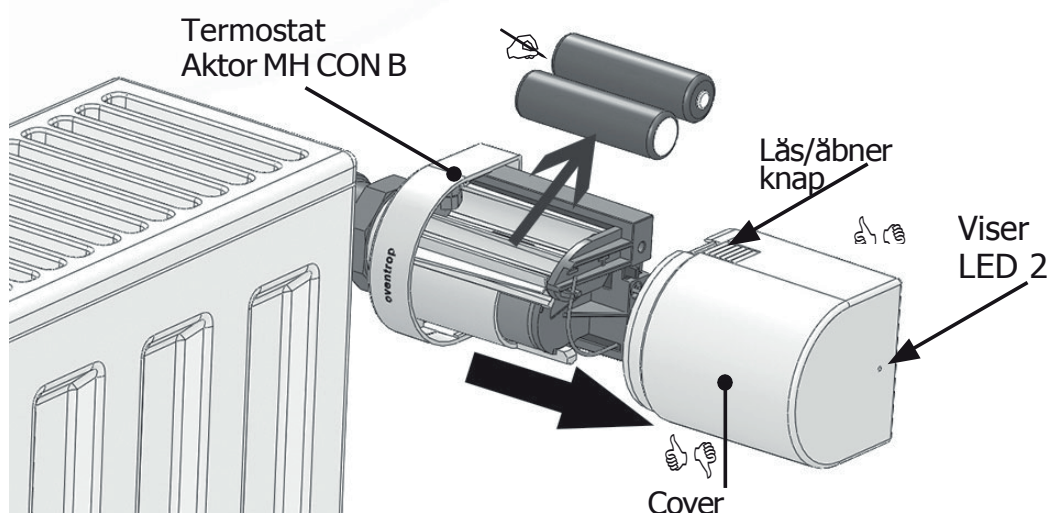
Vær opmærksom på at termostaten stadig er tilpasset Smart Home System efter af installation termostat fra radiator ventil. Da en automatisk justering, kun vil blive aktiveret af termostaten under opsætning "teach in" processen (se step 5 side 8), en manuel justering skal aktiveres når termostaten bliver monteret på en anden radiator ventil.

For dette, tryk på "teach in"/justeringsknappen i mere end 3 sec. Nu vil drivakselen bevæge sig mod radiator ventilen og termostaten vil være klar til brug igen. Begge LEDer vil blinke grøn tre gange.

6. Batteri skift

Når batterierne er løbet tør (ventil er i nødsituation position), Vil LED 2 blinke grøn og rød skiftevis. Dette signal vil stadig være synlig, selvom coveret er lukket.

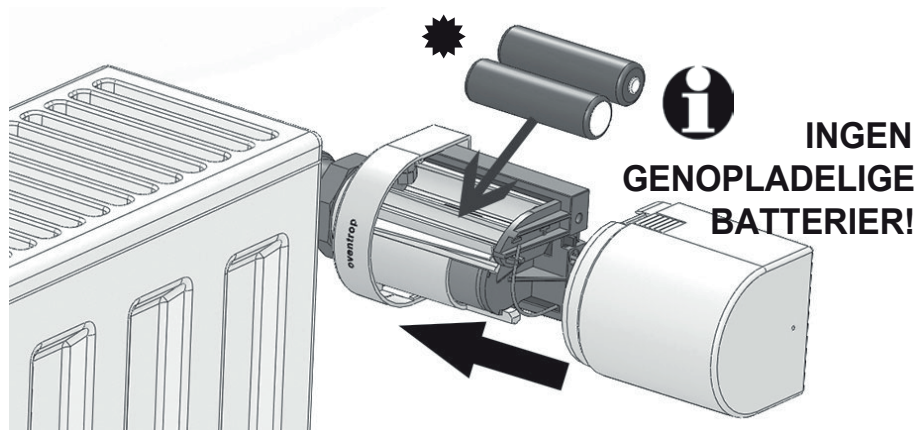
1. Fjern coveret. Tryk begge lås/åbner knapper og fjern coveret på samme tid.
2. Fjern de tomme batterier. Den monteret termostat kan vendes så batterikassen let kan tilgås.



3. Når batterierne er fjernet, tryk på "teach in"/justeringsknappen for at aflade elektronikken.



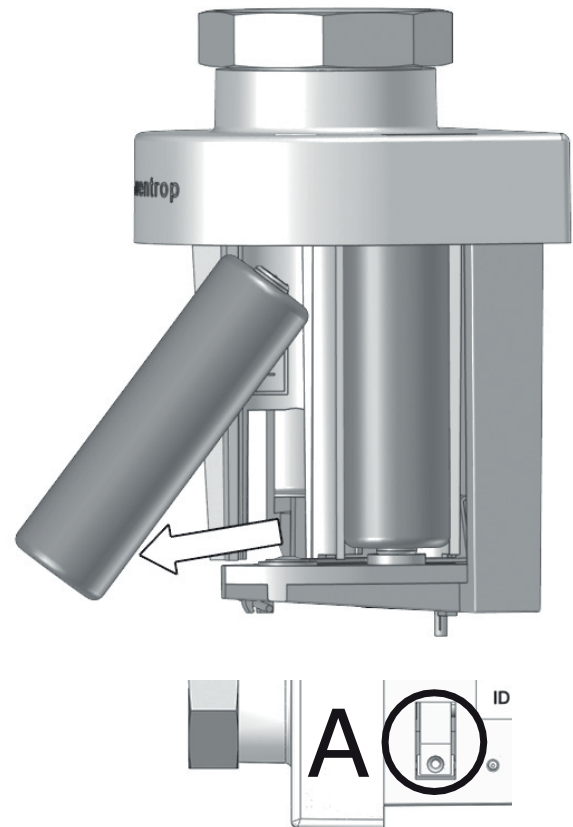
4. Indsæt nye batterier. Begge LEDer vil blinke grøn (se Blinke koder)



5. Monter Coveret på termostaten indtil lyd høres.
► Efter at have fjernet batterierne, Vil termostaten automatisk køre en "justering" og radiokommunikation mellem termostaten og Smart Home System vil blive gendannet. Dette kan tage flere minutter.

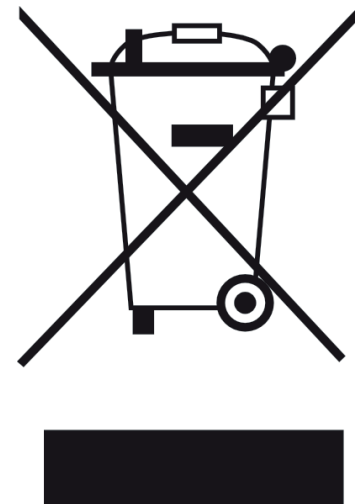
7. Fabriksgendannelse

1. Fjern batterier.
 2. **Tryk på "teach in"/justering kappen og hold den indtil batterierne igen er monteret.**
 3. Slip "teach in"/justeringsknappen – drivakslen vil blive nulstille af termostaten (installations position).
- To gange blink fra LEDerne (skiftende rød og grøn, se blinke koder) signalere at fabriksindstillingerne er gendannet.



8. Afskaffelse

Dette produkt må ikke blive afskaffet sammen med normalt affald, men skal afskaffet alene som elektronisk affald. Hvis nødvendigt, kontakt lokale myndigheder om information omkring miljøvenlig afskaffelse.



Med forbehold for tekniske ændringer uden varsel.

115076580

10/2016 (V1.0)

For et overblik af vores globale tilstedeværelse www.oven trop.de