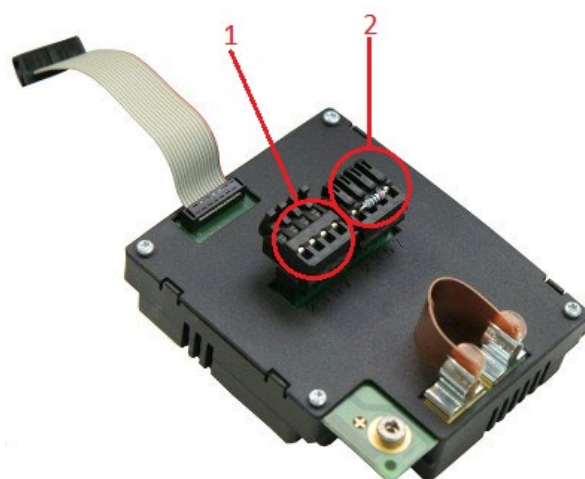


SMA

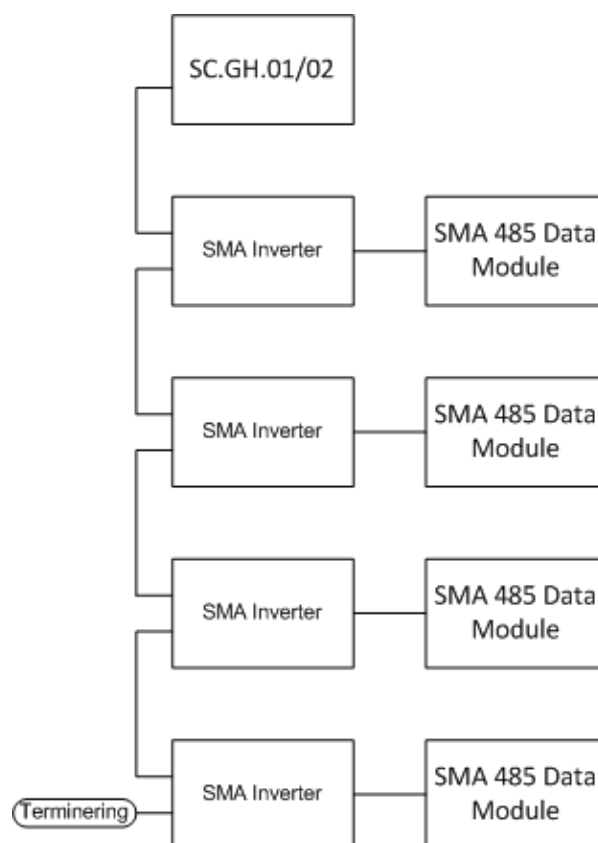
1. Skriv serienummeret ned på alle inverter, de skal bruges til at oprette installationen.
2. Sluk inverter (AC og DC) og SC.GH.01/02.
3. Demonter DC afbryderen og det sorte plastik dæksel.
4. Monter SMA 485 Data Module (485I-MOD-G1 BGCB) i alle inverter der skal kommunikeres med. Se medfølgende manual for montagevejledning til SMA 485 Data Module.
5. træk et netværks i mellem inverteren og SC.GH.01/02. Kablet monteres i konnektorer 1 som ses på figur 1 ifølge tabel 1.
6. hvis der er mere end en SMA inverter fjernes modstanden i konnektorer 2 som ses på figur 1 og kablet til den næste inverter monteres her ifølge tabel 1.
7. Tænd invertere og SC.GH.01/02.
8. Sæt Baud Raten til 19200 i SC.GH.01/02. Se manual for SC.GH.01/02.

SC.GH.01/02 (RS485)	SMA 485 Data Module (RS485)
A(+)	2 (Data +)
B(-)	7 (Data -)
G	5 (GND)

Tabel 1 Viser kabelfobindelser mellem SC.GH.01/02 og en SMA 485 Data Module via RS485



Figur 1 SMA 485 Data Module



Figur 2 Kabling af flere SMA invertere