

Datablad - SC.GH.05

Ethernet til seriel RS485 gateway med indbygget web-server for simpel konfiguration til fastgørelse i DIN-skinne.

Denne gateway muliggør at binde serielt udstyr sammen over store afstande via lokalt netværk (LAN) eller internettet (WAN) og kan ses en virtuel seriel port.

Denne gateway har et utal af anvendelsesmuligheder f.eks. en CleverHouse-controller med en Modbus-port til at opsamle forbrugsdata fra en el-måler i to forskellige bygninger, hvor det vil være meget omkostningstungt at lave kabeltræk. Ved at anvende to af disse gateways kan el-måleren forbindes til controlleren. Dette kræver, at de kører over internettet og at der er port forwarding i den ende, der er opsat som server. En CleverHouse (master) kan kun tilknytte devices (slaver), der anvender samme baudrate. I tilfælde af at et device (slave) med en anden baudrate – end resten af netværket – skal forbindes til den samme CleverHouse (master), så kan SC.GH.05 anvendes som baudrate konverter.

En kunde har et solcelleanlæg, som ønskes overvåget. Ved at tilkoble en SC.GH.05 og tilslutte SunSystem fra SoftControl, opnås en prisbillig monitoreringsløsning.

Faktaboks

- Modbus gateway funktion, supporterer Modbus TCP til RTU i bidirektionel fungerer som master/slave
- Virtuel seriel port som forbinder PC/Servere til remote serielle enheder over ethernet
- Modbus polling funktion
- Hardware polling funktion
- Begge serielle porte kan anvendes individuelt og på samme tid
- Supporterer DNS & DHCP, automatisk IP-adgang
- Op til 8 simultane klienter kan fungere som TCP server
- Reset-knap som genindlæser fabriksindstilling
- Bredt forsyningsområde fra 5 til 36 V, som forsynes via medfølgende strømforsyning eller kan tilsluttes eksisterende strømforsyning og tilsluttes 2 skrueterminaler
- Monteres på DIN-skinne

Specifikationer

Ethernet	Specifikation
Port antal	1
Interface standard	8 bens RJ45
Hastighed	10/100 Mbps auto detektion
Modtager buffer	Max. 16 kB buffer
Netværksprotokoller	IP, TCP, UDP, DHCP, DNS, HTTP, ARP, ICMP Websocket, HTTPD Client
Beskyttelse	2 kV ESD
Auto MDI/MDIX	JA

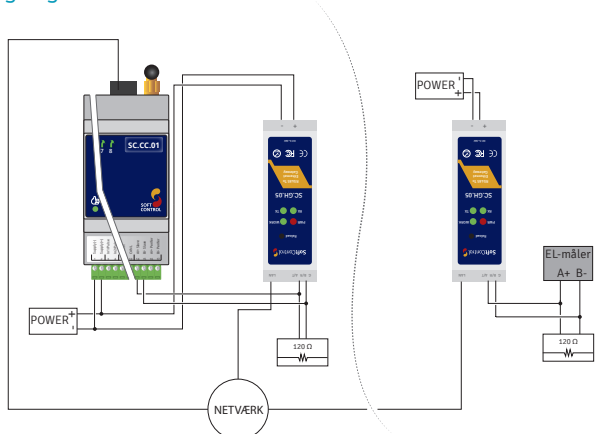


Ill. 1 - Oversigt af SC.GH.05 (1:1).

Seriel	Specifikationer
Port antal	1
Interface	RS485 x 1 (A+, B-)
Baudrate	RS485: 600bps til 256k bps
Databit	5, 6, 7, 8
Stopbit	1; 1,5; 2
Pararitetbit	Ingen, Lige, Ulige
Flowcontrol	Hardware: RTS/CTS
Buffer	Send og modtag 2 kB
Beskyttelse	RS485 2kV ESD, lynbeskyttelse
Modstand	RS485 Pull up og down 2,2k Ω
Forsyning	Specifikation
Spænding	DC 5-36 V
Strømforsyning	90 mA @ 5 V; < 50 mA @ 12 V
Forbrug	< 1 W
Software	Specifikation
Konfiguration	Webseite/setup software/ Seriel kommando (TTP)
Basis parameter	Specifikation
Dimension (BxHxD)	28 x 93 x 64 mm
Drifttemperatur	-40 ~ 85 °C
Opbevaringstemperatur	-40 ~ 85 °C, 5 ~ 95% RH
Medfølgende tilbehør	Specif Specifikation ikation
Strømforsyning	230 VAC til 5 V @ 1 A
Yderligere	Specifikation
Godkendelser	CE, FCC, ROHS
Varenummer	96230600

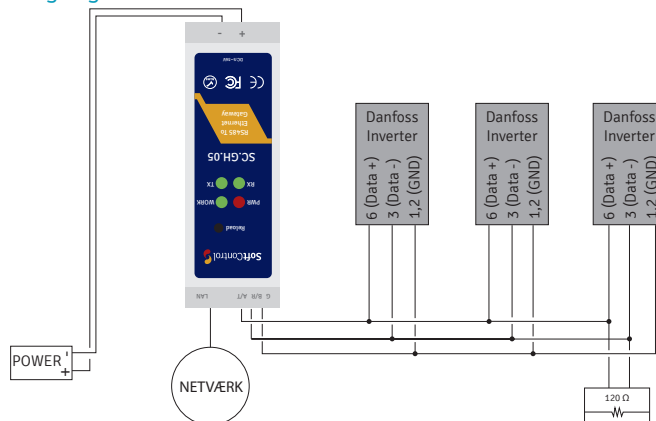
Eksempler på montage diagrammer

Indgang - Modbus el-måler



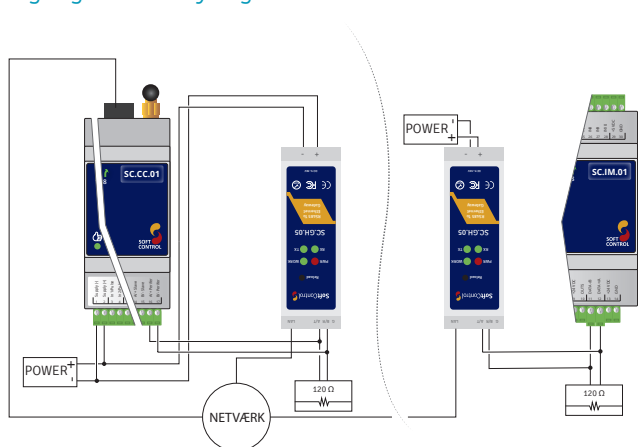
Ill. 2 - Illustration af diagram ift. montering af Modbus el-måler.

Indgang - Danfoss solcelleinverter



Ill. 3 - Illustration af diagram ift. montering af Danfoss solcelleinverter

Indgang - Varmestyring



Ill. 4 - Illustration af diagram ift. montering af varmestyring vha. SC.IM.01.

Hardwarefejl meldt via LED indikatorer (rød + grøn)

LED indikator	Frekvens	Indikation
POWER		Strøm tilsluttet
WORK		Opretter forbindelse til server
		Forbundet til server
TX		Sender telegrammer på RS485 linjen
RX		Modtager telegrammer på RS485 linjen

Hvis: TX = → Tjek internet forbindelsen (WORK = ?) - mulig fejl i opsætning af produktet i systemet (Kontakt SoftControl)

Hvis: TX = + RX = → Fejl på RS485 linjen:

- Tjek at A(+) og B(-) ikke er vendt forkert
- Tjek alle samlinger på linjen
- RS485-adresse er indstillet forkert

1 sek.