

Datablad - SC.GC.01 IHC Gateway

En SC.GC.01 supportere 96 indgange og udgange fra IHC IO moduler.

Denne gateway anvendes til at konvertere en IHC-installation om til en CleverHouse installation. Ved at tilslutte denne gateway imellem en CleverHouse controller som SC.CC.01 eller SC.CC.03 og standard IHC input/output kort, er det muligt at bevare hele for trådningen i en IHC-installation samt anvende de kendte IHC input/output moduler til udvidelse af en CleverHouse Installation.

OBS! De to yderste noder skal have tilføjet terminering på 120 Ω. Forbindelsen skal ske vha. daisy chain.

En daisy chain forbindelse er en installation hvor ledningsforløbet er i serieforbindelse hvilket vil sige, at en og samme ledning går forbi alle udgange. Dette gøres for at undgå støjsignaler i forbindelsen (se mere i [Appikationsnoten om Daisy Chain](#)).

For installation af enheder, se [Appikationsnoten om SC.GC.01 opsætning](#).

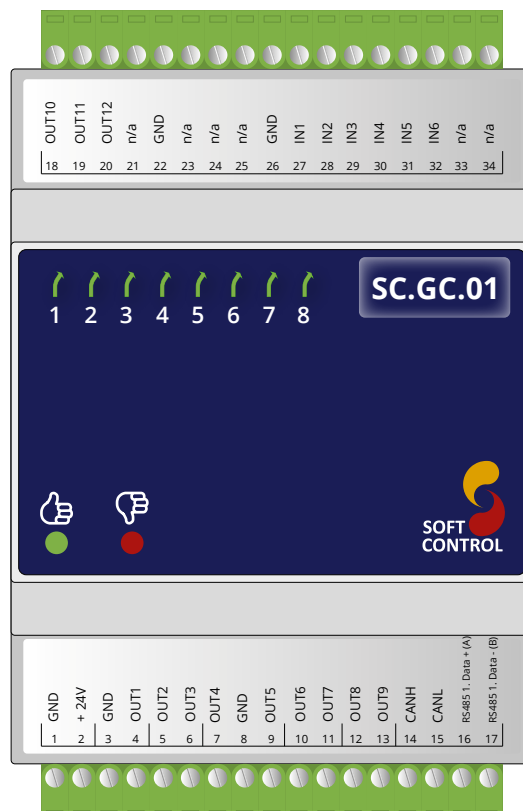
LED indikatorer

Kort er udstyret med en grøn og en rød LED i nederste venstre hjørne. Blinker den grønne to gange i sekundet betyder det at den kører i lokal tilstand og der ingen kommunikation er med CAN-bus/Modbus. Blinker den én gang i sekundet er kommunikationen i orden.

Foroven på kortet er der 8 LED, hvor kun LED 1-6 er i anvendelse. Hver LED indikerer status på den tilsvarende kanal, dvs. LED1 indikerer status på kanal 1 osv. Ved et konstant lys indikeres der at signalet fra IHC-input-kort er detekteret. Når der sker et event i en af indgangskanalerne, indikeres dette ved at den tilsvarende LED blinker hurtigt én gang.

Tilslutningsdiagram

BEN	Tilslutning
1	GND
2	+24 V
3	GND
4	Udgangskanal 1
5	Udgangskanal 2
6	Udgangskanal 3
7	Udgangskanal 4
8	GND
9	Udgangskanal 5
10	Udgangskanal 6
11	Udgangskanal 7
12	Udgangskanal 8
13	Udgangskanal 9



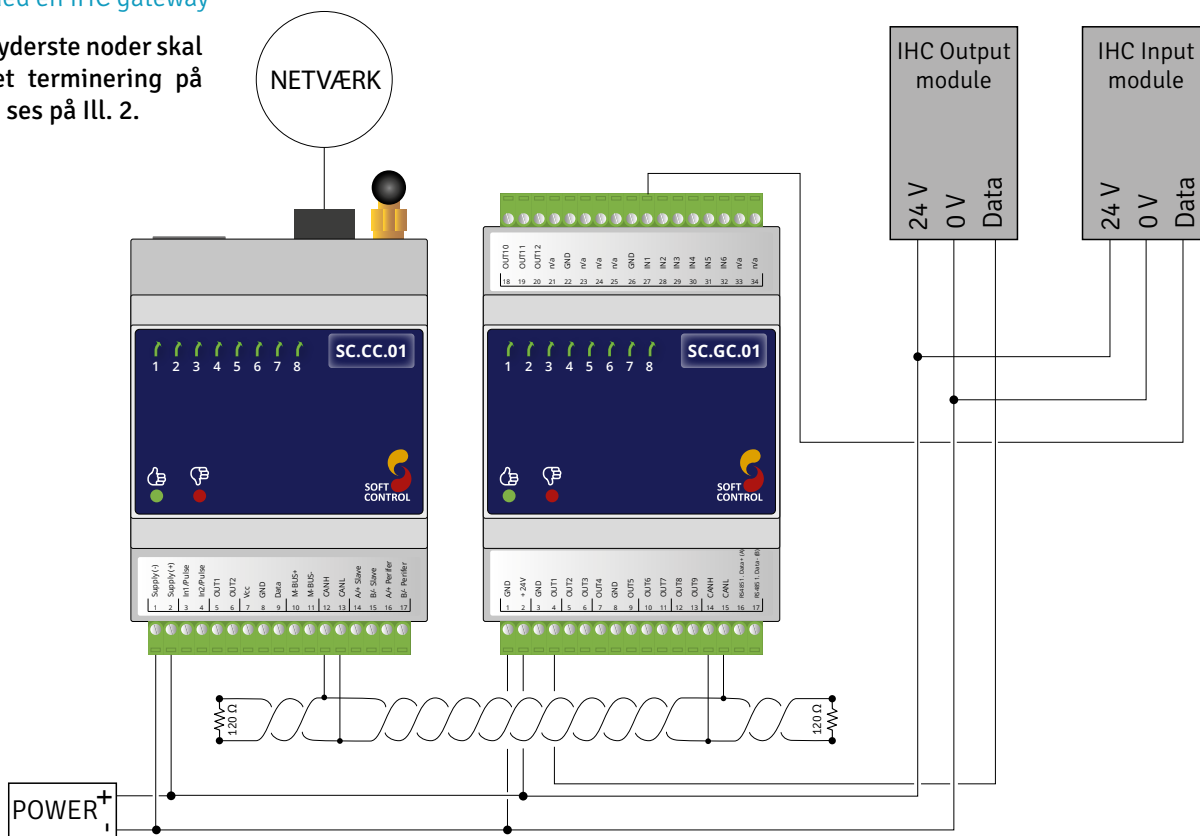
Ill. 1 - Oversigt af SC.GC.01 IHC Gateway (1:1).

BEN	Tilslutning
14	CANH
15	CANL
16	RS485 1. Data+ (A)
17	RS485 1. Data- (B)
18	Udgangskanal 10
19	Udgangskanal 11
20	Udgangskanal 12
21	n/a
22	GND
23	n/a
24	n/a
25	n/a
26	GND
27	Indgangskanal 1
28	Indgangskanal 2
29	Indgangskanal 3
30	Indgangskanal 4
31	Indgangskanal 5
32	Indgangskanal 6
33	n/a
34	n/a

Eksempler på montage diagrammer

SC.CC.01 med en IHC gateway

OBS! De to yderste noder skal have tilføjet terminering på 120 Ω, som ses på Ill. 2.



Ill. 2 - Illustration af tilslutning af SC.CC.01.

Specifikationer

Parameter	Specifikation
Forsyning	12-24 VDC
Effekt (max.)	3 Watt
Omgivelsestemperatur	0 .. 40°C
IHC Input kort	Op til 6
IHC Output kort	Op til 12

Parameter	Specifikation
Tæthedsklasse	IP 21
Størrelse (BxHxD)	70 x 86 x 49 mm
Vægt	200 g
Varenummer	96131619

Hardwarefejl meldt via LED indikatorer (grøn + pil)

LED indikator	Frekvens	Indikation
● ○	<p>1 sek.</p>	Modtager telegrammer fra enten RS485 eller CAN-bus
● ○	<p>1 sek.</p>	Lokal mode (modtager ikke data på bus-forbindelser)
↗		IHC-input-kort detekteret
		IHC-input-kort ikke detekteret
		Indgangsevent registeret